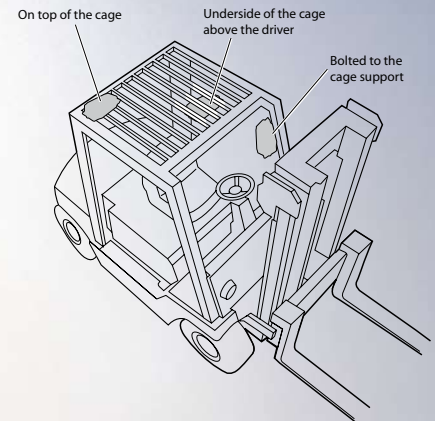


IV7

Lecteur RFID UHF
Embarqué IV7



- **Premier lecteur RFID spécialement conçu pour les applications embarquées**
- **Prise en charge de nombreuses interfaces sans fil, notamment ISO, Gen 2 et Classe 1**
- **Indice de protection IP65 avec boîtier robuste en fonte d'aluminium**
- **Conçu pour s'interfacer facilement avec les ordinateurs embarqués CV30 et CV60 d'Intermec**

La RFID a toujours offert le double avantage de lecture mains libres avec une intervention humaine réduite, voire inexistante. Intermec vient de passer à l'étape suivante en ajoutant la mobilité à ces avantages avec le nouveau lecteur RFID embarqué IV7 Intellitag®. L'IV7 rejoint la famille primée de lecteurs Intellitag, qui comporte de nombreux formats portables et fixes.

Premier système de lecture RFID embarqué prêt à l'emploi d'Intermec, l'IV7 est conçu pour s'interfacer facilement, via le port série, à l'ordinateur embarqué CV60. Tous deux sont conçus pour résister aux rigueurs des environnements industriels rudes comme en atteste leur indice de protection IP65. Les CV30 ou CV60 font office d'hôte local pour l'IV7 ; il assure la gestion réseau et fournit des fonctionnalités de sécurité qu'un simple lecteur série ne saurait égaler.

Les normes RFID ne cessent d'évoluer, ce qui exige des fabricants et détaillants de bénéficier de capacités de lecture multiprotocoles s'ils souhaitent mettre en oeuvre la RFID dans une chaîne d'approvisionnement ouverte. Lorsqu'il est totalement équipé, l'IV7 lit les protocoles d'interface sans fil même dans des environnements d'étiquettes mixtes, notamment EPC UHF Gen 2, ISO 18000 6-B, 18000-C et EPC Classe 1.

Si les lecteurs montés sur des portiques peuvent capturer les données des palettes et de certains cartons, il faut

rapprocher les articles étiquetés du lecteur. Les entreprises doivent bien souvent pouvoir lire les étiquettes RFID partout, même loin d'un lecteur fixe. L'IV7 Intellitag apporte non seulement la flexibilité d'une lecture « là où vous en avez besoin », mais aussi un avantage économique sur un système de portique sur tout si le nombre de portes de quai est sensiblement plus grand que le nombre de chariots élévateurs.

L'IV7 apparaîtra aux chaînes d'approvisionnement commerciales comme l'outil idéal pour les applications de collecte et de stockage. Le CV60 peut commander l'IV7, équipé d'une antenne de lecture des étiquettes, pour capter les étiquettes RFID lors du chargement d'une palette. L'IV7 capture non seulement le lieu de collecte de la palette, mais aussi la porte par laquelle elle est passée, le chemin que le chariot élévateur a suivi et l'emplacement de stockage.

L'alliance des fonctionnalités sans fil du CV30 ou CV60 et de la rapidité de lecture de l'IV7 permet la mise à jour automatique des systèmes de gestion d'entrepôts auxquels sont transmises les données de localisation : situation au cours du déplacement du chariot élévateur dans les zones marquées, emplacement de stockage lors du dépôt ou de la récupération de la palette.

Le boîtier en fonte d'aluminium de l'IV7 présente des fonctionnalités incorporées de réduction de tension des câbles et des trous préperforés dans la plaque de base.

Il est conçu pour être fixé de façon flexible ou non sur toutes sortes de chariots élévateurs. L'IV7 peut se monter dans n'importe quelle position sur le véhicule à moins de 3,5 m de la batterie du véhicule ou d'une source d'alimentation telle que la barrette de connexion. La communication avec le CV60 s'effectue à l'aide d'un câble RS232.

Description Physique

L'IV7 est un lecteur d'étiquettes RFID embarqué robuste et étanche, conçu pour une utilisation mobile et un fonctionnement dans le même environnement rude que l'ordinateur embarqué CV60.

Caractéristiques Physiques

Du Lecteur

Longueur : 34,3 cm

Hauteur : 9,5 cm

Largeur : 23,6 cm

Poids : 3,08 kg

Fonctionnalités Standard

Circuits Entrée/Sortie

Connecteur DIN 13 broches, deux circuits d'entrée pour la surveillance de périphériques externes au moyen du lecteur

Connexion d'antennes

4 connecteurs – SMA inversés, sélection nables par logiciel

Environnements à plusieurs étiquettes

Capable de fonctionner dans des environnements d'étiquettes mixtes – ISO 18000-6b, EPC UHF Gen 2, et EPC Classe 1.

Configurable pour des types d'étiquettes uniques ou hybrides. Un logiciel d'interface sans fil RFID est téléchargeable sur l'IV7 pour ajouter des interfaces sans fil Gen 2 et Classe 1 et pour garantir la pérennité du produit à mesure que les normes évoluent et que de nouvelles fonctionnalités apparaissent.

Alimentation

Source : Alimentation CC embarquée de 12 à 60 V, 1,0 à 0,5 A

Logiciel

Le logiciel de l'IV7 réside sur un ordinateur « hôte » embarqué, comme par exemple le CV60 d'Intermec. Le kit du développeur de logiciels Intelligtag comporte une interface API, une interface Basic Reader Interface, une démonstration et des exemples d'applications. Ce kit est disponible dans la bibliothèque de développement Intermec.

Options

Différentes fréquences RFID
915 MHz (US FCC), 865 MHz (ETSI 302-208) et 869 MHz (ETSI 300-220)
Options d'interface de communication (configuré d'usine)
RS232

Accessoires

Kit d'alimentation CC embarqué
Antennes et câbles d'antenne

Environnement

Température de fonctionnement :

-25 °C à 55 °C

Température de stockage :

-30 °C à 75 °C

Humidité (sans condensation) :

10 % à 90 %

Chocs : 10 G, 11 ms, choc demi-sinusoidal (en fonctionnement)

Vibrations : 1,0 GRMS, 10 à 500 Hz, 3 axes (en fonctionnement)

Indice de protection : IP65

Certifications

ANS INCITS 256: 1999 (R2001) – Parts 2, 3.1 et 4.2

ANSI MH10.8.4

ISO/IEC CD18000 Part 4

ISO/IEC WD18000 Part 6

Restrictions D'Utilisation

Certaines homologations et fonctionnalités peuvent varier selon les pays et sont susceptibles de modifications sans préavis.

Veillez vous renseigner auprès de votre revendeur Intermec local.

Intermec se réserve le droit d'apporter des modifications sans préavis à n'importe lequel des produits cités ici, pour toute raison et à tout moment, en ce compris et sans exclusive, pour améliorer la fiabilité, la forme, l'ajustement, la fonction ou le design. Veuillez vous informer auprès d'Intermec des tarifs et disponibilités.

Amérique du Nord

(NA) & Siège social

6001 36th Avenue West
Everett, Washington 98203
Tél: (425) 348-2600
Fax: (425) 355-9551

Office Amérique du

Sud et Mexique

Newport Beach, California
Tél: (949) 955-0785
Fax: (949) 756-8782

Internet

www.intermec.com
Worldwide Locations:
www.intermec.com/locations

Service Commercial

Tél numéro gratuit NA: +1 (800) 934-3163
Téléphone NA: +1 (425) 348-2726
Tél numéro gratuit ROW (dont Europe et France): 00 800 4488 8844
Téléphone ROW (Reste du monde): +44 134 435 0296

Intermec France

23 ave de l'Europe, Le Newton
78402 CHATOU Cedex
FRANCE
Tél: 00 800 4488 8844
Fax: +33 1 34 80 14 33
Email: infos.fr@intermec.com
Web: www.intermec.fr

Office EMEA (Europe/ Moyen-Orient et Afrique)

Reading, United Kingdom
Tél: +44 118 923 0800
Fax: +44 118 923 0801

Office Asie-Pacifique

Singapore
Tél: +65 6303 2100
Fax: +65 6303 2199

Ventes OEM

Tél: +1 (425) 348-2762

Media Sales (NA)

Tél: +1 (513) 874-5882

Service et assistance (NA)

(800) 755-5505
(numéro gratuit pour l'Amérique du Nord)
Tél: +1 (425) 356-1799

Intermec[®]
RFID

Copyright © 2007 Intermec Technologies Corporation. Tous droits réservés. Intermec est une marque déposée d'Intermec Technologies Corporation. Toutes les autres marques déposées citées sont les propriétés de leur société propriétaire. imprimé en France. 611638-D 12/07

Dans un souci d'une amélioration constante de ses produits, Intermec Technologies Corporation se réserve le droit de modifier les spécifications de ceux-ci sans préavis.

Intermec[®]